



- (DE) Aufbau- und Verwendungsanleitung (GB) Instructions for assembly
(PL) Instrukcja montażu i użytkowania (HU) Felépítési és használati útmutató
(RU) Инструкция по сборке и применению

Version 1.0 © 2020 KRAUSE-Werk



QUALITY
Since 1900

- (DE) Aluminium-RegalLeiter (GB) Aluminium shelf ladder
(PL) Aluminiowe drabiny regalowe (HU) Alumínium polclétra
(RU) Лестницы для стеллажей



www.krause-systems.com

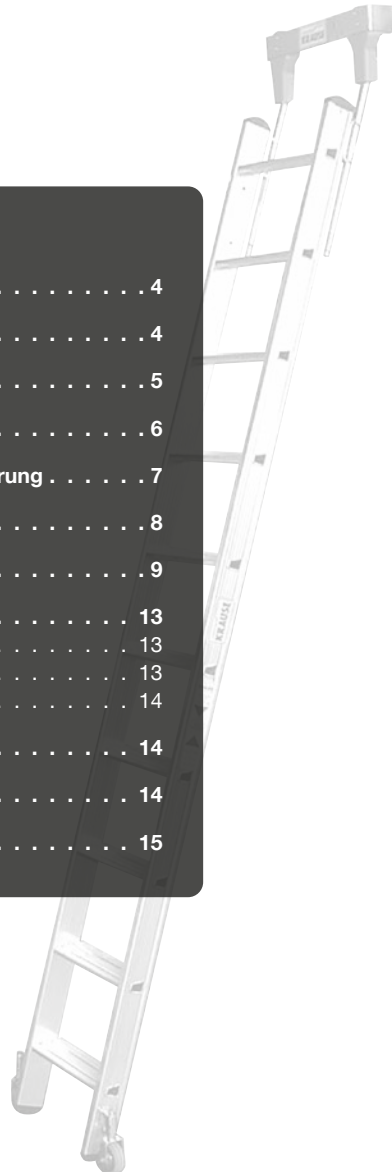


Ⓝ DE Aluminium-RegalLeiter	3
Ⓝ GB Aluminium shelf ladder	17
Ⓝ PL Aluminiowe drabiny regałowe	31
Ⓝ HU Aluminium polclétra	45
Ⓝ RU Лестницы для стеллажей	59



Inhaltsverzeichnis

1. Allgemeines	4
2. Sicherheitsbestimmungen	4
3. Montage der Schienenanlage	5
4. Montage der RegalLeiter an Rundführung	6
5. Montage der RegalLeiter an T-Schienenführung	7
6. Kopffahrwerk	8
7. Montage RegalLeiter für Doppelregal	9
8. Wartung und Instandhaltung	13
8.1 Reinigung der Leitern	13
8.2 Prüfung an RegalLeitern	13
8.3 Schmierung von beweglichen Teilen.	14
9. Lagerung	14
10. Gewährleistung und Haftung.	14
11. Nachweis der Prüfungen	15





1. Allgemeines

Der Unternehmer hat die gültigen Gesetze, Richtlinien, Verordnungen, Vorschriften usw. für eine sichere Handhabung zu beachten.

Montagearbeiten müssen von fachlich geeigneten Vorgesetzten geleitet werden. Diese müssen die vorschriftsmäßige Durchführung der Montagearbeiten gewährleisten.

Vor Beginn der Arbeiten hat der Unternehmer zu ermitteln, ob im vorgesehenen Arbeitsbereich Anlagen vorhanden sind, durch die Personen gefährdet werden können.

Der Unternehmer hat diese Aufbau- und Informationsbroschüre dem Betreiberpersonal zur Verfügung zu stellen. Die Warnhinweise und Angaben müssen eingehalten bzw. befolgt werden.



Vorsicht

Der Vorsichtshinweis warnt vor der Gefahr von tödlichen Unfällen oder Verletzungen bei ungenauem Befolgen oder Nichtbefolgen von Bedienungs- und Arbeitsanweisungen.



Achtung

Der Achtungshinweis steht bei Arbeits- oder Betriebsverfahren, die genau einzuhalten sind, um eine Beschädigung oder Zerstörung der Anlage zu vermeiden.

Das Ausgabedatum der vorliegenden Aufbau- und Verwendungsanleitung ist der 01.06.2020.

2. Sicherheitsbestimmungen

- Der Aufbau und die Benutzung von RegalLeitern dürfen nur durch Personen erfolgen die mit dieser Aufbau- und Informationsbroschüre vertraut sind.
- Für den Aufbau und die Verwendung von RegalLeitern sind die geltenden Unfallverhütungsvorschriften und Sicherheitsbestimmungen zu beachten.
- Die Verwendung der Leiter ist nur auf ebenen Untergrund zulässig. Vor der Benutzung ist die Ausrichtung der Leiter zu prüfen, ggf. zu korrigieren.
- Der Untergrund zum Befestigen der Halter muss ausreichend tragfähig sein.
- Vor Benutzung der RegalLeiter sind sämtliche Teile auf richtigen Aufbau und Funktionsfähigkeit zu überprüfen.
- Die zulässige Belastung der RegalLeiter beträgt 150 kg. Um die RegalLeiter nicht zu überlasten muss immer die Person, das Werkzeug und das Material berücksichtigt werden.
- Auf Leitern springen bzw. abzuspringen ist unzulässig.

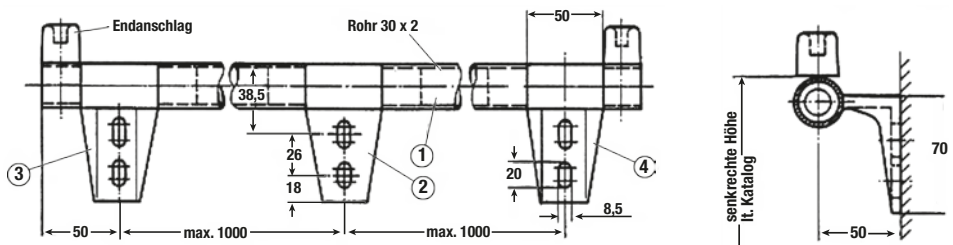
- Jeder Aufprall ist zu vermeiden. Das Verfahren der RegalLeiter ist nur bei normaler Schrittgeschwindigkeit auf ebener hindernisfreier Aufstellfläche erlaubt.
- Es ist verboten, die Leiterhöhe durch Verwendung von Kisten oder anderen Vorrichtungen zu vergrößern.
- Das Überbrücken von Leitern zu Regalen usw. durch Bohlen ist unzulässig.
- Es dürfen keine horizontalen Lasten erzeugt werden die ein Umkippen der Leiter bewirken können.
- Es dürfen nur unbeschädigte und fehlerfreie Originalteile des Herstellers verwendet werden.
- Es ist verboten sich über die Leiternkante hinaus zu lehnen.
- Das Verwenden von Hebezeugen an Leitern ist unzulässig.
- Konstruktive Veränderungen an der RegalLeiter dürfen nur durch den Hersteller vorgenommen werden.

3. Montage der Schienenanlage

Allgemeine Hinweise

Die Halterungen dürfen nur einen senkrechten, geraden und auf tragfähigen Untergrund montiert werden. Bei unebenem oder geneigtem Untergrund ausgleichende Unterlagen verwenden.

Auf waagrechte Ausrichtung der Schienenanlage achten. Zur Befestigung der Halterungen auf dem Untergrund sind Schrauben M8 mit Scheiben zu verwenden (nicht im Lieferumfang enthalten).



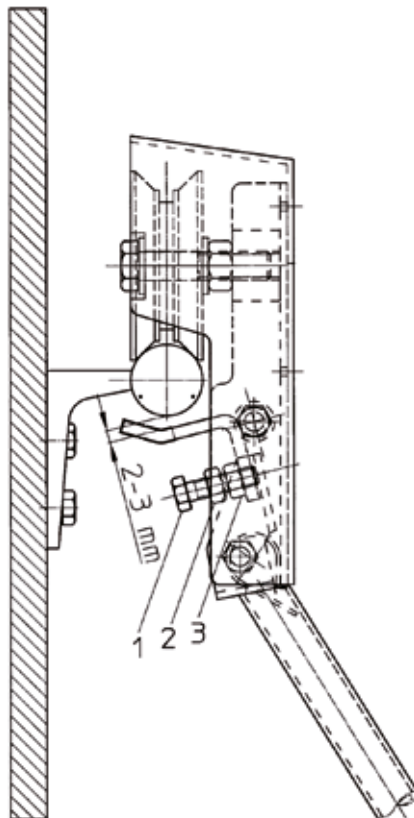
Pos.-Nr.	Benennung	Art.-No.
1	Leichtmetallrohr Ø 30 mm, 3000 mm lang	810175
	Leichtmetallrohr Ø 30 mm, 3000 mm lang, eloxiert	810182
2	Zwischenhalter	810199
3	Halter mit Endanschlag rechts	810205
4	Halter mit Endanschlag links	810212

Die Schienenhalter können auch hängend montiert werden. Dabei ist zu beachten, dass die Endanschläge an den Schienenhaltern um 180° gedreht werden müssen.

4. Montage der Regalleiter an Rundführung

Einhängen und Einstellen der Regalleiter

Schraube Pos. 1 zurückdrehen, bis Abhebesicherung ganz offen ist. Anschließend die Kippfunktion des Fahrwerks prüfen. Nach dem Kippen des Fahrwerkkopfes muss dieser durch die Feder wieder in die Ausgangsstellung schnappen. Beide Fahrwerke in die Schienenanlage einhängen. Schraube Pos. 1 eindrehen, bis zwischen Schiene und Abhebesicherung ein Spalt von 2 mm bis 3 mm ist. Anschließend die Mutter der

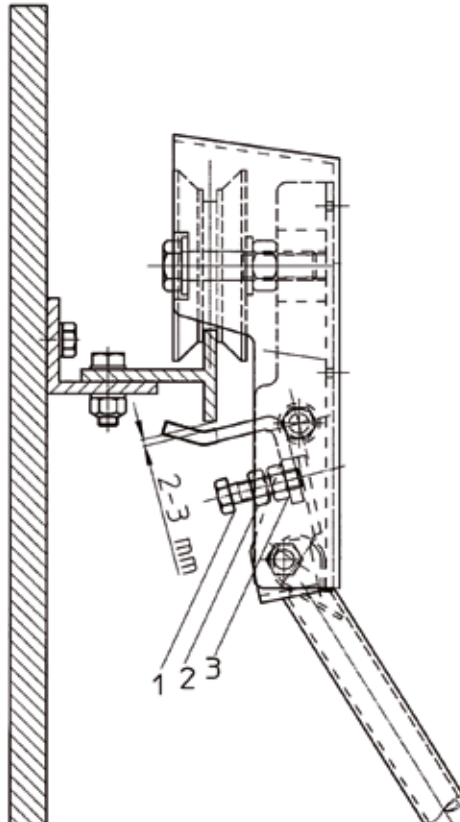


Abhebesicherung festziehen. Mutter Pos. 3 gegen selbsttätiges Verstellen durch Kontermutter Pos. 2 sichern.

5. Montage der RegalLeiter an T-Schienenführung

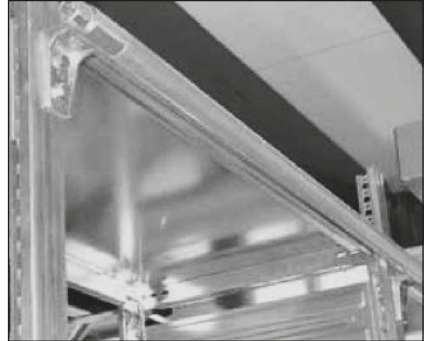
Einhängen und Einstellen der RegalLeiter

Schraube Pos. 1 zurückdrehen, bis Abhebesicherung ganz offen ist. Anschließend die Kippfunktion des Fahrwerks prüfen. Nach dem Kippen des Fahrwerk Kopfes muss dieser durch die Feder wieder in die Ausgangsstellung schnappen. Beide Fahrwerke in die Schienenanlage einhängen. Schraube Pos. 1 eindrehen, bis zwischen Schiene und Abhebesicherung ein Spalt von 2 mm bis 3 mm ist. Anschließend die Mutter der Abhebesicherung festziehen. Mutter Pos. 3 gegen selbsttätiges Verstellen durch Kontermutter Pos. 2 sichern.



7. Montage RegalLeiter für Doppelregal

Befestigen Sie die Laufschiene gemäß der Montageanleitung. Die Gangbreite darf max. 1,60 m betragen.

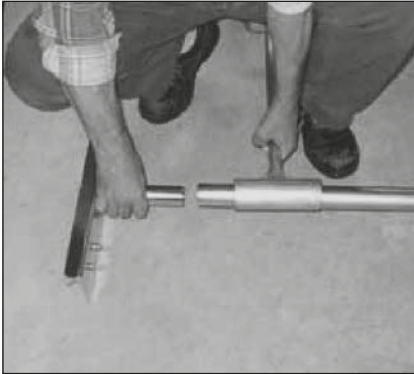


Schieben Sie die Seitenführung in das Querrohr.



Befestigen Sie die Seitenführung mit einer Sechskantschraube, U-Scheibe und Sicherungsmutter.





Schieben Sie das Kopffahrwerk über das Querrohr. Die lose Seitenführung in das Querrohr. Das Spiel zwischen loser Seitenführung und Querrohr muss ca. 20 mm betragen.



Schieben Sie das komplette Fahrwerk mit einer zweiten Person in die Schienenführung.



Montieren Sie die Endanschläge sie werden mit Blechschrauben an den Schienenhaltern befestigt.

Das Spiel zwischen Führungsschiene und Abhebesicherung muss ca. 3 mm betragen.



In Gebrauchsstellung müssen die Stufen der RegalLeiter möglichst eben sein. Durch das Verstellen des Führungsrohrs können Sie die Leiter ausrichten.



Die RegalLeiter ist nun zum Begehen bereit. Beachten Sie, dass die Arretierung des Führungsrohrs eingelegt wurde.





Sie können die RegalLeiter platzsparend an der Regalseite aufbewahren.



Lösen Sie die Arretierung (das Bild unten zeigt die gelöste Arretierung).

In dieser Position können Sie das Leiterteil einschieben. Wenn das Leiterteil senkrecht steht, arretieren Sie dieses. Der Bolzen muss in die Bohrung des Führungsrohrs einrasten.



Heben Sie das Leiterteil an. Durch das Drehen um 90 Grad wird die RegalLeiter in dieser Position durch den Querstift gehalten.

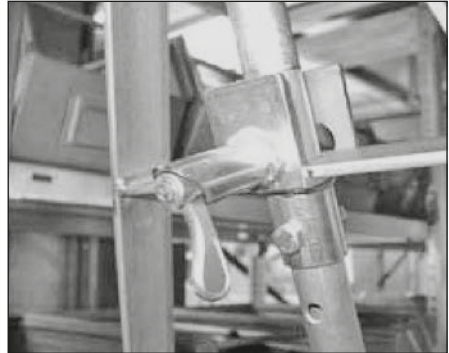
Das Absenken erfolgt in umgekehrter Reihenfolge.



Achtung

Beim Absenken der RegalLeiter müssen Sie das ganze Gewicht der Leiter heben.

Die Arretierung muss zum Begehen der Leiter wieder geschlossen werden. Der Bolzen muss in die Bohrung des Führungsrohrs einrasten.



8. Wartung und Instandhaltung

8.1 Reinigung der Leitern

Das Reinigen kann mit Wasser unter Zusatz eines handelsüblichen Reinigungsmittels erfolgen.



Vorsicht

Reinigungsmittel können das Erdreich kontaminieren, gebrauchte Reinigungsmittel dürfen nur gemäß den geltenden Umweltschutzbestimmungen entsorgt werden.

8.2 Prüfung an RegalLeitern

Alle Bauteile sind auf Verformung, Quetschung, Rissbildung und Funktion/Gängigkeit zu überprüfen. Zusätzlich sind folgende Prüfungen durchzuführen:

- Schraubverbindungen auf festen Sitz prüfen
- Funktion der Bremsen prüfen
- Rollen auf Gängigkeit prüfen
- Arretierung auf Funktion prüfen

Beschädigte Bauteile bzw. Bauteile deren Funktion nicht mehr gewährleistet ist, dürfen nicht mehr benutzt werden und müssen der Benutzung entzogen werden. Diese dürfen erst nach sachkundiger Instandsetzung wieder verwendet werden.



8.3 Schmierung von beweglichen Teilen

Bewegliche Teile wie Schnellverschlüsse, Scharniere mit handelsüblichem Öl schmieren.



Achtung

Das Öl darf nicht auf Trittplächen bzw. Führungsstangen gelangen, da hierdurch erhöhte Unfallgefahr durch Ausrutschen bzw. abgleiten besteht. Überschüssiges Öl ist zu entfernen.



Vorsicht

Öle können das Erdreich kontaminieren. Überschüssiges Öl, gebrauchte Reinigungsmittel/-lappen dürfen nur gemäß den geltenden Umweltschutzbestimmungen entsorgt werden.

9. Lagerung

Die Leiterteile müssen vor Witterungseinflüsse geschützt gelagert werden. Das Lagern der Leiterteile muss so erfolgen, dass eine Beschädigung ausgeschlossen werden kann. Beim Transport müssen die Bauteile gegen Anstoßen, Verrutschen sowie Herunterfallen gesichert werden.

10. Gewährleistung und Haftung

Umfang, Zeitraum und Form der Gewährleistung sind in den Verkaufs- und Lieferbedingungen des KRAUSE-Werks GmbH & Co. KG. fixiert. Für Gewährleistungsansprüche ist stets die zum Zeitpunkt der Lieferung gültige Bedienungsanleitung maßgebend. Über die Verkaufs- und Lieferbedingungen hinaus gilt:

Es wird keine Gewähr übernommen für Personen- und Sachschäden, die aus einem oder mehreren der nachfolgenden Gründe entstanden sind:

- nicht bestimmungsgemäße Verwendung
- Unkenntnis oder Nichtbeachten dieser Bedienungsanleitung
- unsachgemäßes Montieren und Nutzen des Produktes
- unsachgemäß durchgeführte Reparaturen
- Verwendung von anderen als Original-Ersatzteilen
- Nutzen der Anlage mit defekten Bauteilen nicht ausreichend qualifiziertes oder unzureichendes Montage- und Nutzerpersonal eigenmächtige bauliche Veränderungen Katastrophenfälle durch Fremdkörpereinwirkung und höherer Gewalt

Der Betreiber hat in eigener Verantwortung dafür zu sorgen, dass die Sicherheitsbestimmungen eingehalten werden und eine bestimmungsgemäße Verwendung gewährleistet ist.

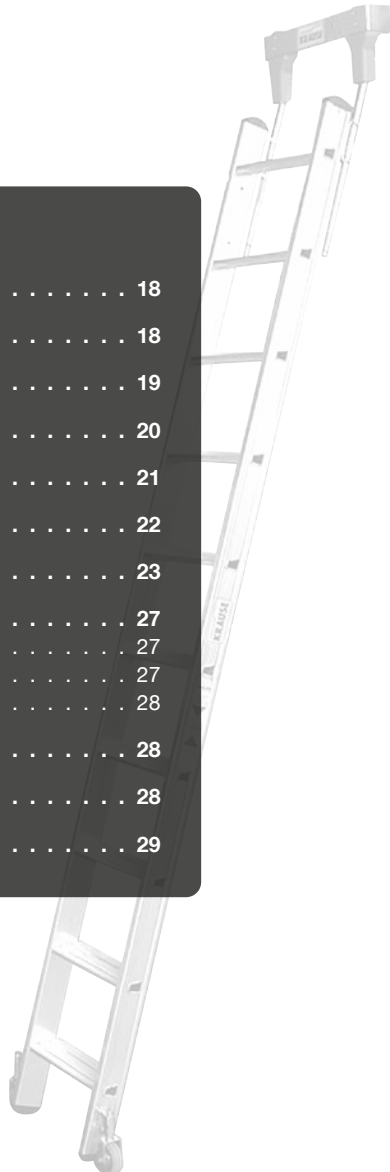


Notizen:



Table of contents

1. General information	18
2. Safety regulations	18
3. Installation of rail system	19
4. Installation of shelf ladder on circular guide	20
5. Installation of shelf ladder on T-rail guide	21
6. Head chassis	22
7. Installation shelf ladder for double-shelf	23
8. Maintenance and repair	27
8.1 Cleaning of the ladders	27
8.2 Examination of shelf ladders	27
8.3 Lubrication of movable components	28
9. Storage of ladders and components	28
10. Warranty and liability	28
11. Certificate of examination	29





1. General information

The contractor has to observe any applicable law, directives, regulations, provisions etc. to ensure secure handling.

Installation work shall be performed by skilled, properly trained supervisors. These supervisors shall ensure the prescribed implementation of installation work.

Before starting the work, the contractor shall establish, whether there are systems available in the area provided for this purpose, that could present hazards to those employed in them.

The contractor shall provide this construction and information brochure to operating personnel. All warnings and information must be strictly followed.



Caution

A caution warns against the risk of fatal accidents or injuries caused by noncompliance of the operation and work instructions



Attention

An attention sign is used with maintenance and operating procedures, which need to be observed correctly to avoid any damage or destruction on the system.

The issue date of this Assembly and User Manual is 01.06.2020.

2. Safety regulations

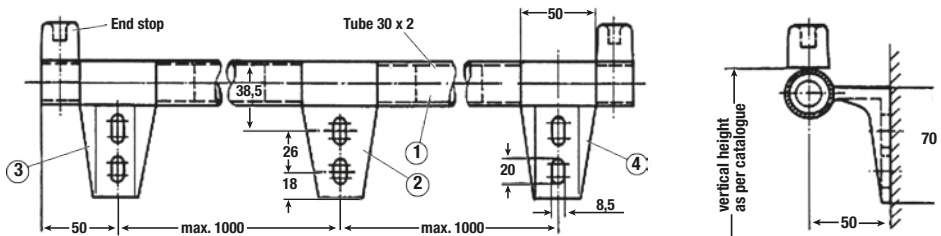
- The mobile shelf ladders may only be assembled and used by people familiar with this construction and information brochure.
- Attention should be paid to valid accident prevention advices and safety regulations.
- Use of ladders shall only be to flat surfaces. Before using this system, it must be examined on alignment and may be corrected.
- The surface for fixing of holders must have sufficient bearing strength.
- Before using the shelf ladder, all components must be checked on assembly and functionality.
- The allowable load of shelf ladder is about 150 kg. To avoid overload of the ladder, attention must be paid on every person, all tools and materials.
- Jumping on and down ladders is prohibited.

- Each hard impact needs to be prevented. Any movement of shelf ladder is only allowed with speed of normal travel and on flat and obstacle-free surfaces.
- It is not authorized to change or increase the height of ladder with the use of any boxes or other equipment.
- Bridging from ladders to shelves etc. with the help of planks is prohibited.
- Do not create horizontal loads, which could cause mobile ladder to tip over.
- Only use original and undamaged original parts of the manufacturer.
- Please avoid leaning out of the head ridge.
- It is not permitted to use hoisting devices on ladders.
- It is only permitted to do any type of constructive changings on shelf ladders by the manufacturer himself.

3. Installation of rail system

General information

It is only permitted to mount holders on vertical even and viable surface. On uneven or inappropriate surfaces use balancing pad. Pay attention on horizontal alignment of the rail system. Use M8 screws with disks to mount brackets. (Items not provided)



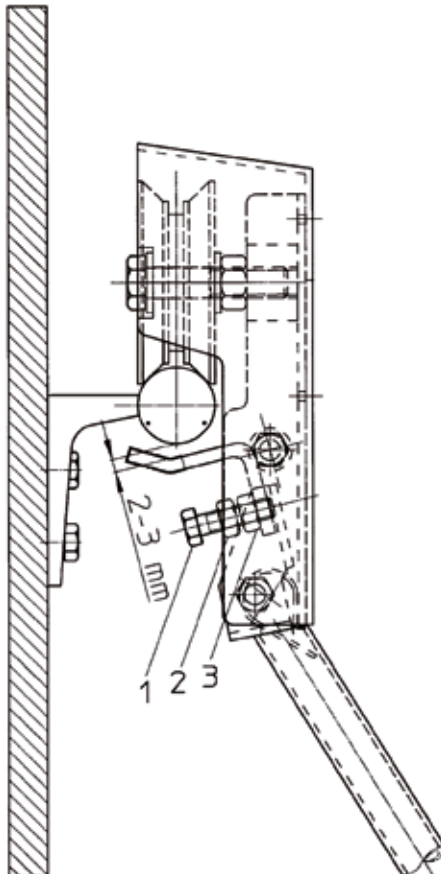
Item	Description	Art.-No.
1	Light metal tube \varnothing 30 mm, 3.000 mm long	810175
	Light metal tube \varnothing 30 mm, 3.000 mm long, anodised	810182
2	Intermediate bracket	810199
3	Holder with right end stop	810205
4	Holder with left end stop	810212

Rail holding clamps also can be mounted hanging. Please pay attention on that end stops on rail holding clamps must be turned 180 degrees.

4. Installation of shelf ladder on circular guide

Hanging up and adjusting of shelf ladder

Turn back screw Pos. 1 until anti-derail advice is wide-open. Next, please check tipping function of chassis. After tilting the head chassis, head chassis clicks into original position by spring. Next, hang in both chassis into the rail system. Screw in screw Pos. 1 until there is a gap of 2 mm to 3 mm between rail and anti-derail device. Tie up nut of anti-derail device. Prevent an autonomous screw off of nut Pos. 3 with lock nut Pos. 2.

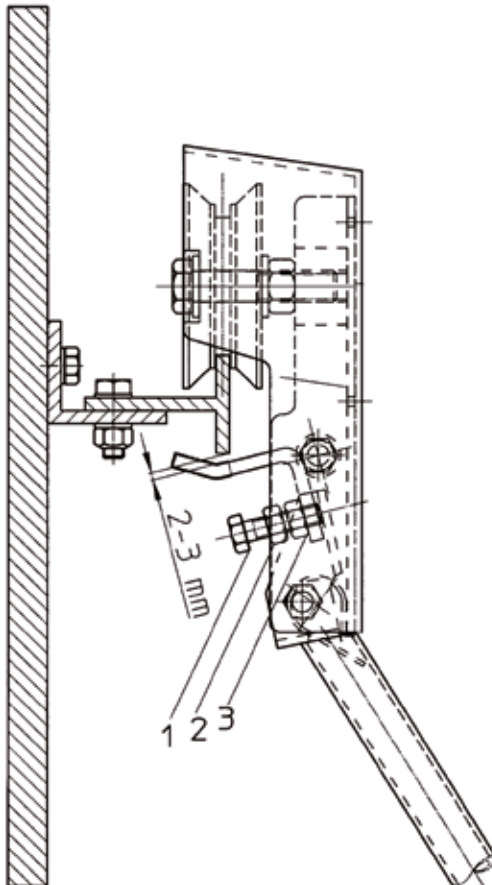


5. Installation of shelf ladder on T-rail guide

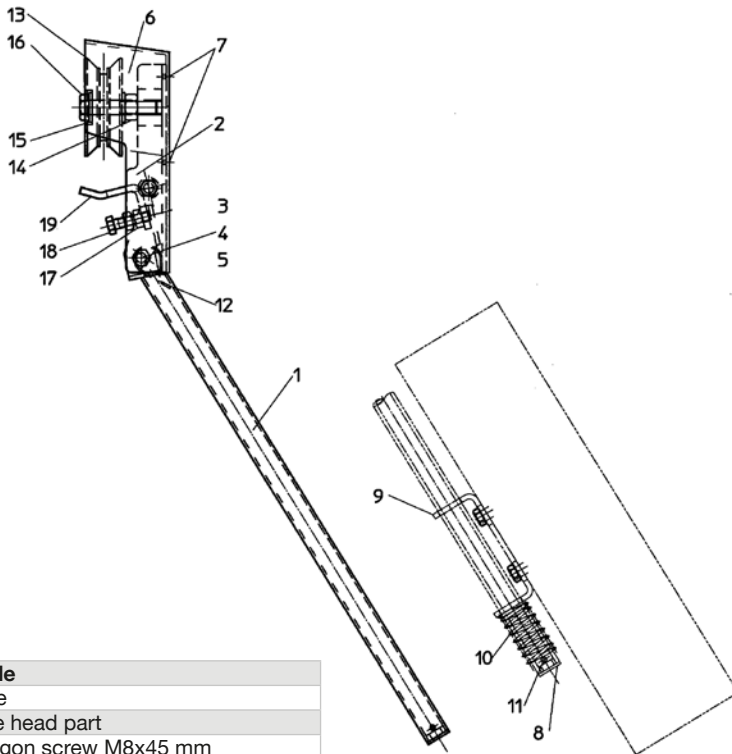
Hanging up and adjusting of shelf ladder

Turn back screw Pos. 1 until anti-derail advice is wide-open.

Next, please check tipping function of chassis. After tilting the head chassis, head chassis clicks into original position by spring. Next, hang in both chassis into the rail system. Screw in screw Pos. 1 until there is a gap of 2 mm to 3 mm between rail and anti-derail device. Tie up nut of anti-derail device. Prevent an autonomous screw off of nut Pos. 3 with lock nut Pos. 2.



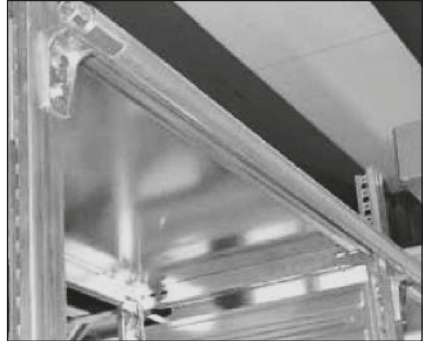
6. Head chassis



No.	Article
1	Guide
2	Entire head part
3	Hexagon screw M8x45 mm
4	Flat washer 8.3 mm
5	Locknut
6	Roller cover for head part
7	Metal screw 4.2 x 13 mm
8	Pipe end stopper
9	Bracket for shelf ladder drive head
10	Compression spring
11	Clamping sleeve 4 x 30 mm
12	Spring for head chassis
13	Rail wheel
14	Hexagon nut M12
15	Flat washer 12.5 mm
16	Hexagon screw M12 x 55 mm
17	Hexagon nut M8
18	Clamping brackets total

7. Installation shelf ladder for double-shelf

Affix the rail in accordance with assembly instruction. Aisle width must not exceed 1.60 meters.

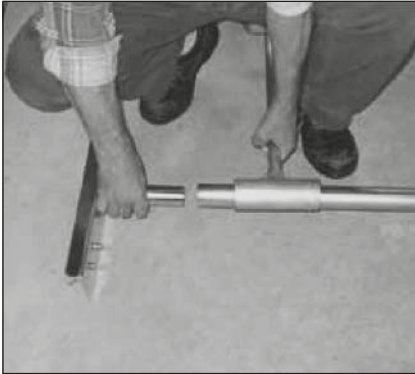


Slide in side guides into horizontal tube.



Mount side guides with hexagon screw, flat washer and lock nut.





Slide head chassis over horizontal tube.
Push loose slide guide into horizontal tube.
Free space between side guide and horizontal tube shall be 20 mm.



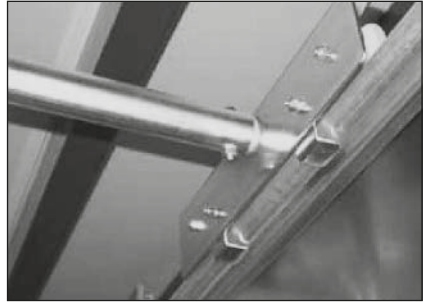
Slide total chassis into rail guide with the help of another person.



Mount end stops with metal screws on rail holding clamps.



Free space between guide rail and anti-derail device shall be 3 mm.



In use position, steps of shelf ladder must be as flat as possible. Set up ladder by adjusting the guide tube.



Shelf ladder is now passable. Please pay attention on that locking mechanism of guide tube is active.





You can store the shelf ladder on the shelf side to save space



Loose the lock (The picture below shows loosen lock)

In this position, it is possible to insert ladder parts. When ladder part is in vertical position, lock it. Bold should engage in hole of guide tube.



Please lift the ladder part. By turning 90 degrees, shelf ladder is kept in this position with cross pin.

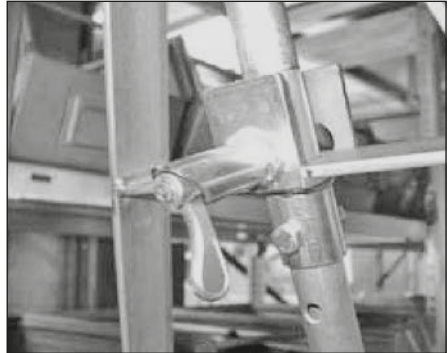
Lowering takes place in reverse order.



Caution!

When lowering the shelf ladder you must lift the total weight of the ladder.

The locking mechanism must be closed when stepping on the ladder. Bold should engage in hole of guide tube.



8. Maintenance and repair

8.1 Cleaning of the ladders

The ladder can be cleaned using water with a commercial cleaner.



Caution

Cleaning concentrate can contaminate the earth around it.
Used cleaning concentrates may only be disposed according to applicable environmental regulations.

8.2 Examination of shelf ladders

All elements need to be checked on deformation, crushing, crack formation as well as on function and mobility. Additionally the following examinations must be performed:

- Check screw connection on tight fit
- Check function of brakes
- Check mobility of rolls
- Check function of locking system

Damaged components or components, which function no longer can be ensured, must not be used anymore and must be withdrawn from use.

These damaged components are only allowed to use again after competent repair.



8.3 Lubrication of movable components

Lubricate movable components like quick fasteners or hinges with commercial oil.



Caution

The oil must not get into the walking areas or guide rods – danger of slipping. Excess oil must be removed.



Attention

Oils can contaminate the earth around it. Excess oil, used cleaning agents/-clothes must be discarded in accordance with applicable environmental regulations.

9. Storage of ladders and components

All ladder components must be stored correctly and protected against the weather conditions. Storing of the ladders must be carried out such that damages can be excluded. All components need to be protected and secured against bumping, slipping as well as dropping down during transport.

10. Warranty and liability

Scope, period and form of warranty is set down in the delivery conditions of KRAUSE Werks GmbH & Co. KG. For claims under warranty the valid operating instructions are essential in force of date of delivery. The following applies beyond the scope of the sales and delivery conditions. No liability is given for personal injuries and property damage to one or more of the following reasons:

- No intended use
- Ignorance or failor to follow this operation instruction
- Improper installation and use of product
- Improperly executed repairs
- Use of non-original spare parts
- Use of system with defective components
- Insufficient qualified or insufficient assembly or operating personnel
- Unauthorized constructional modifications
- Disaster situations caused due alien elements or act of God

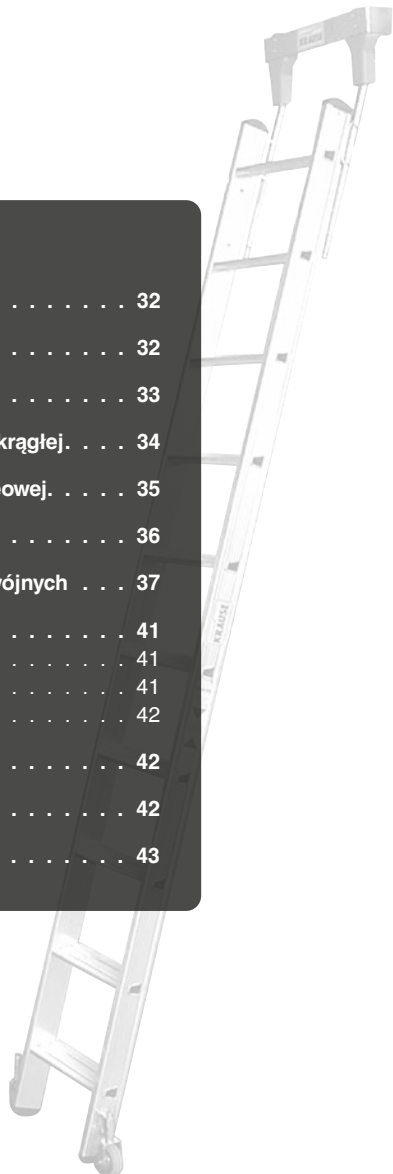
The operator has to confirm on individual responsibility that all safety regulations are met, so that the proper and approved use is guaranteed.



Notice:

Spis treści

1. Uwagi ogólne	32
2. Przepisy bezpieczeństwa	32
3. Montaż modułu szynowego	33
4. Montaż drabin regałowych na prowadnicy okrągłej.	34
5. Montaż drabin regałowych na prowadnicy teowej.	35
6. Górny mechanizm jezdny.	36
7. Montaż drabin regałowych do regałów podwójnych	37
8. Konserwacja i utrzymanie w sprawności	41
8.1 Czyszczenie drabin	41
8.2 Kontrola drabin regałowych	41
8.3 Smarowanie części ruchomych	42
9. Składowanie	42
10. Gwarancja i odpowiedzialność.	42
11. Udokumentowanie kontroli.	43





1. Uwagi ogólne

Podmiot odpowiedzialny winien przestrzegać obowiązujących zasad, wytycznych, rozporządzeń, przepisów itd., dotyczących bezpiecznego posługiwania się.

Pracami montażowymi winny kierować osoby (przełożeni) posiadające odpowiednią wiedzę fachową. Muszą one gwarantować zgodne z przepisami wykonanie prac montażowych.

Przed rozpoczęciem prac podmiot odpowiedzialny winien ustalić, czy w zaplanowanym zasięgu pracy znajdują się urządzenia (obiekty), mogące stanowić zagrożenie dla ludzi.

Podmiot odpowiedzialny winien udostępnić niniejszą broszurę montażowo-informacyjną personelowi użytkownika. Należy zachowywać wzgl. stosować się do ostrzeżeń i informacji.



Ostrożnie

Informacja ostrzegawcza ostrzega przed ryzykiem wypadków śmiertelnych lub zranień w przypadku niedokładnego przestrzegania lub nieprzestrzegania instrukcji obsługi i instrukcji roboczych.



Uwaga

Informacja zwracająca uwagę wspomaga procedury technologiczne lub robocze, które winny być ściśle przestrzegane, aby zapobiec uszkodzeniu lub zniszczeniu urządzenia.

Data wydania niniejszej instrukcji montażu i użytkowania 01.06.2020 r.

2. Przepisy bezpieczeństwa

- Montować i użytkować drabiny regałowe mogą wyłącznie osoby, które zapoznały się z niniejszą broszurą montażowo-informacyjną.
- Przy montowaniu i stosowaniu drabin regałowych należy przestrzegać obowiązujących przepisów zapobiegania nieszczęśliwym wypadkom przepisów bezpieczeństwa.
- Stosowanie drabin dopuszczalne jest tylko na równym podłożu. Przed rozpoczęciem użytkowania należy sprawdzić ustawienie drabin; ewent. je skorygować.
- Podłoże do mocowania uchwytów musi mieć odpowiednią nośność.
- Przed użytkowaniem drabin regałowych należy wszystkie ich elementy sprawdzić pod względem prawidłowości montażu i zdolności działania.
- Dopuszczalne obciążenie drabin regałowych wynosi 150 kg. Aby nie przeciążać drabin regałowych należy zawsze uwzględniać ciężar osób, narzędzi i materiału.
- Wskakiwanie na drabiny lub zeskakiwanie z nich jest niedozwolone.



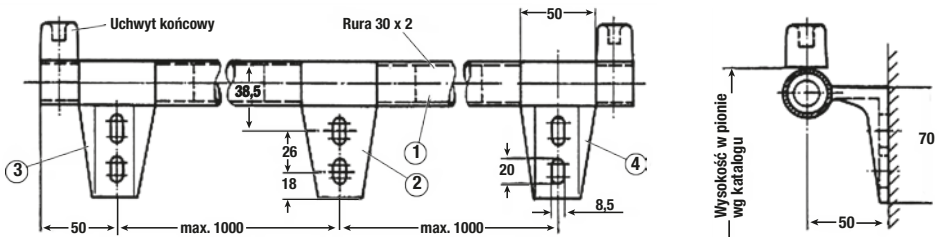
- Należy unikać wszelkich uderzeń. Przemieszczanie drabin regałowych dozwolone jest tylko w normalnym, wolnym tempie na równej, pozbawionej przeszkód powierzchni ustawienia drabiny.
- Zabronione jest zwiększanie wysokości drabiny przez stosowanie skrzynek lub innych urządzeń.
- Przerzucanie pomostów od drabin do regałów itd. przy pomocy bali jest niedozwolone.
- Nie mogą powstawać żadne obciążenia poziome, które mogą powodować wywrócenie się drabin.
- Stosowane mogą być wyłącznie nieuszkodzone i pozbawione wad oryginalne części producenta.
- Wychylanie się poza krawędź drabiny jest zabronione.
- Stosowanie dźwignic na drabinach jest niedozwolone.
- Zmiany konstrukcyjne w obrębie drabin regałowych mogą być dokonywane tylko przez producenta.

3. Montaż modułu szynowego

Informacje ogólne

Uchwyty mogą być montowane tylko pionowo, prosto i na nośnym podłożu. W przypadku podłoża nierównego lub nachylonego stosować podkładki wyrównawcze.

Zwracać uwagę na poziome ustawienie modułu szynowego. Do przymocowania uchwytów do podłoża stosować śruby M8 z podkładkami (nie wchodzi w zakres dostawy).



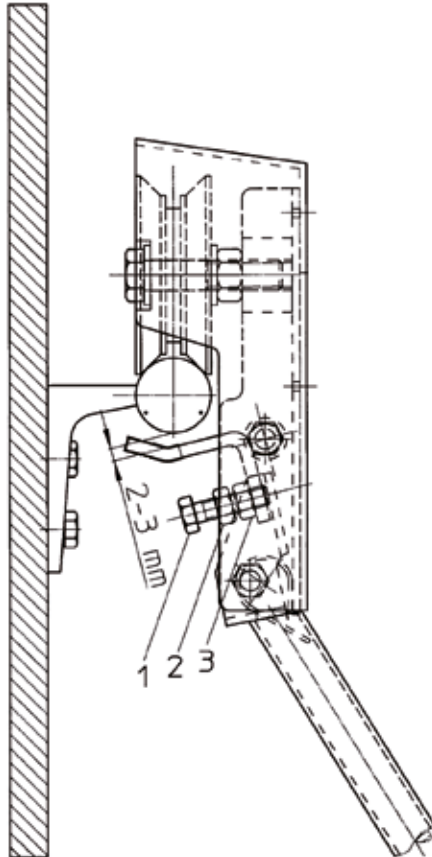
Poz. nr.	Nazwa	Nr kat.
1	Rura z metalu lekkiego Ø 30 mm, długość 3000 mm	810175
	Rura z metalu lekkiego Ø 30 mm, dł. 3000 mm, anodowana	810182
2	Uchwyt pośredni	810199
3	Uchwyt ze zderzakiem końcowym, prawy	810205
4	Uchwyt ze zderzakiem końcowym, lewy	810212

Uchwyty szyn mogą być też montowane w pozycji wiszącej. Należy wtedy pamiętać, że die zderzaki krańcowe przy uchwytach szyn muszą być obrócone o 180°.

4. Montaż drabin regałowych na prowadnicy okrągłej

Zaczepianie i ustawianie drabin regałowych

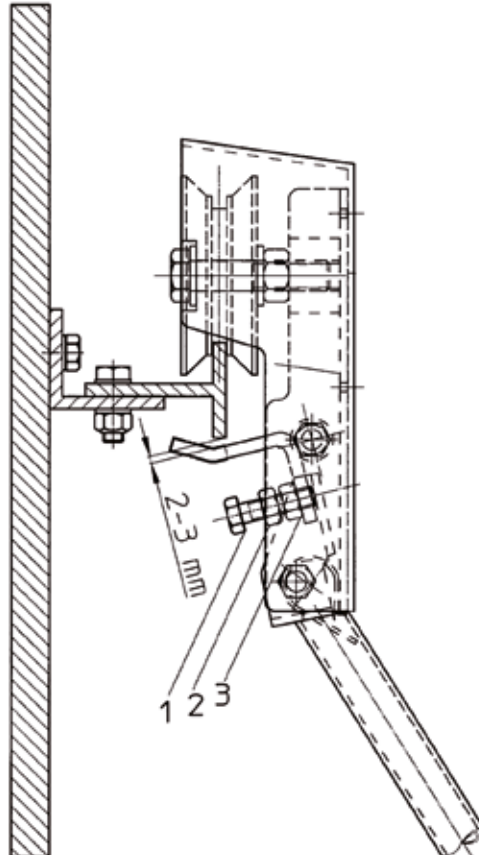
Śrubę poz. 1 wykręcić aż do całkowitego otwarcia zabezpieczenia przed podniesieniem. Następnie sprawdzić funkcje wychylania mechanizmu jezdnego. Po wychyleniu górnego mechanizmu jezdnego musi on ponownie za pośrednictwem sprężyny zaskoczyć w położeniu wyjściowym. Oba mechanizmy jezdne zacześć w module szynowym. Śrubę poz. 1 wkręcić do momentu, gdy między szyną, zabezpieczeniem przed podniesieniem pozostanie szczelina od 2 mm do 3 mm. Następnie dokręcić nakrętkę zabezpieczenia przed podniesieniem. Nakrętkę poz. 3 zabezpieczyć przed samoczynnym przestawieniem nakrętką zabezpieczającą poz. 2.



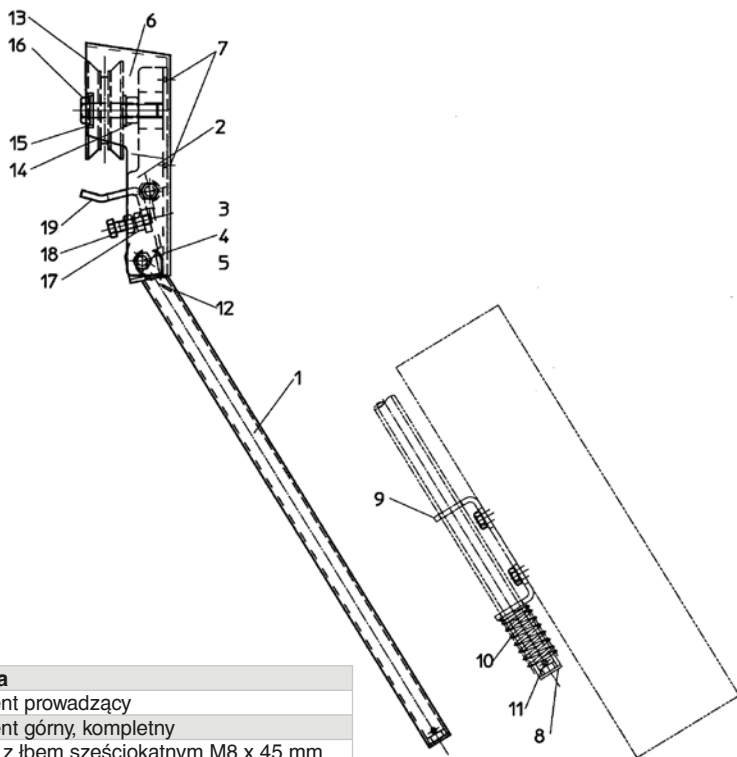
5. Montaż drabin regałowych na prowadnicy teowej

Zaczepianie i ustawianie drabin regałowych

Śrubę poz. 1 wykręcić aż do całkowitego otwarcia zabezpieczenia przed podniesieniem. Następnie sprawdzić funkcje wychylania mechanizmu jezdne. Po wychyleniu górnego mechanizmu jezdne musi on ponownie za pośrednictwem sprężyny zaskoczyć w położeniu wyjściowym. Oba mechanizmy jezdne zaczepić w module szynowym. Śrubę poz. 1 wkręcić do momentu, gdy między szyną, zabezpieczeniem przed podniesieniem pozostanie szczelina od 2 mm do 3 mm. Następnie dokręcić nakrętkę zabezpieczenia przed podniesieniem. Nakrętkę poz. 3 zabezpieczyć przed samoczynnym przestawieniem nakrętką zabezpieczającą poz. 2.



6. Górny mechanizm jezdny



Nr. Nazwa

1	Element prowadzący
2	Element górny, kompletny
3	Śruba z łbem sześciokątnym M8 x 45 mm
4	Podkładka 8,3 mm
5	Nakrętka zabezpieczająca M8
6	Ośłona rolek elementu górnego
7	Wkręt do blach 4,2 x 13 mm
8	Zaślepka rury
9	Pałak głowicy jezdnej drabiny regatowej
10	Sprężyna naciskowa
11	Tuleja rozprężna 4 x 30 mm
12	Sprężyna górnego mechanizmu jezdnyego
13	Krażek jezdny
14	Nakrętka sześciokątna M12
15	Podkładka 12,5 mm
16	Śruba z łbem sześciokątnym M12 x 55 mm
17	Nakrętka sześciokątna M8
18	Pałak zaciskowy, kompletny

7. Montaż drabin regałowych do regałów podwójnych

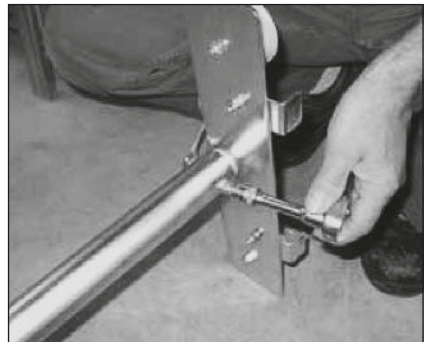
Zamocować szyny jezdne zgodnie z instrukcją montażu. Szerokość przejścia może wynosić maksimum 1,60 m.



Wsunąć prowadnicę boczną w rurę poprzeczną.



Zamocować prowadnicę boczną przy pomocy śruby z łbem sześciokątnym, podkładki i nakrętki zabezpieczającej.





Nasunąć górny mechanizm jezdny na rurę poprzeczną. Luźną prowadnicę boczną wsunąć w rurę poprzeczną. Luz między luźną prowadnicą boczną, a rurą poprzeczną musi wynosić ok. 20 mm.

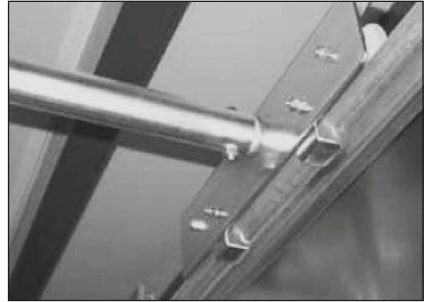


Przy pomocy drugiej osoby wsunąć kompletny mechanizm jezdny w prowadzenie szyny.



Zamontować zderzaki krańcowe; są one mocowane do uchwytów szyny za pomocą wkrętów do blach.

Luz między szyną prowadzącą, a zabezpieczeniem przed podniesieniem musi wynosić ok. 3 mm.



W położeniu użytkowania stopnie drabiny regałowej muszą być w miarę możliwości równe (poziome).

Drabinę można ustawić (wyregulować) przez regulację rury prowadzącej.



Drabina regałowa jest teraz gotowa do eksploatacji (można na nią wchodzić). Należy upewnić się, czy założona została blokada rury prowadzącej.





Oszczędzając miejsce, drabina regałowa może być przechowywana przy boku regału.



Zwolnić blokadę (na poniższej ilustracji pokazano zwolnioną blokadę).

W tej pozycji możliwe jest wsunięcie przęsła drabiny. Gdy przęsło drabiny znajdzie się w pozycji pionowej, należy je zablokować. Trzpień musi wskoczyć otwór rury prowadzącej.



Unieść przęsło drabiny. Po obróceniu o 90 stopni drabina regałowa utrzymywana jest w tej pozycji przez kołek poprzeczny.

Opuszczania dokonuje się w odwrotnej kolejności.



Uwaga

Przy opuszczaniu drabiny regałowej trzeba podnieść cały ciężar drabiny.

Aby móc wchodzić na drabinę należy ponownie zamknąć blokadę. Trzpień musi wskoczyć otwór rury prowadzącej.



8. Konserwacja i utrzymanie w sprawności

8.1 Czyszczenie drabin

Czyszczenia można dokonywać za pomocą wody z dodatkiem dostępnego w handlu środka czyszczącego.



Ostrożnie

Środki czyszczące mogą skazić grunt, zużyte środki czyszczące mogą być utylizowane wyłącznie zgodnie z obowiązującymi przepisami ochrony środowiska.

8.2 Kontrola drabin regałowych

Wszystkie elementy konstrukcyjne winny być sprawdzane pod względem odkształcenia, zgniecenia, pęknięcia oraz zdolności działania. Ponadto należy przeprowadzić następujące kontrole:

- sprawdzić pewność połączeń śrubowych
- sprawdzić działanie hamulców
- sprawdzić działanie rolek (krążków)
- sprawdzić działanie blokady

Elementy konstrukcyjne uszkodzone lub takie, których działania nie można gwarantować nie mogą być już użytkowane i należy je wycofać eksploatacji. Mogą one być stosowane dopiero po fachowej naprawie.



8.3 Smarowanie części ruchomych

Części ruchome, jak np. złącza zatrzaskowe, zawiasy smarować dostępnym w handlu olejem.



Uwaga

Olej nie może dostawać się na powierzchnie stopni wzgl. do drążków prowadzących, ponieważ powoduje to zwiększone ryzyko wypadków przez poślizgnięcie wzgl. ześlizgnięcie się. Nadmiar oleju należy usunąć.



Ostrożnie

Oleje mogą skazić grunt. Nadmiar oleju, zużyte środki czyszczące/szmaty być utylizowane wyłącznie zgodnie z obowiązującymi przepisami ochrony środowiska.

9. Składowanie

Przęsła drabiny muszą być składowane w sposób chroniący je przed wpływami warunków atmosferycznych. Przęsła drabiny należy składować w sposób umożliwiający zapobieżenie ich uszkodzeniu. W transporcie elementy konstrukcyjne muszą być zabezpieczone przed uderzeniem, zsunieniem się oraz upadkiem.

10. Gwarancja i odpowiedzialność

Zakres, okres oraz forma gwarancji zawarte są w warunkach sprzedaży i dostawy firmy KRAUSE-Werks GmbH & Co.KG.

Dla roszczeń z tytułu gwarancji miarodajna jest zawsze instrukcja obsługi, obowiązująca w chwili dostawy. Oprócz warunków sprzedaży i dostawy obowiązują następujące zasady.

Nie ponosimy odpowiedzialności za uszczerbek na zdrowiu lub życiu osób oraz za szkody materialne, powstałe wskutek jednej lub więcej z wymienionych niżej przyczyn:

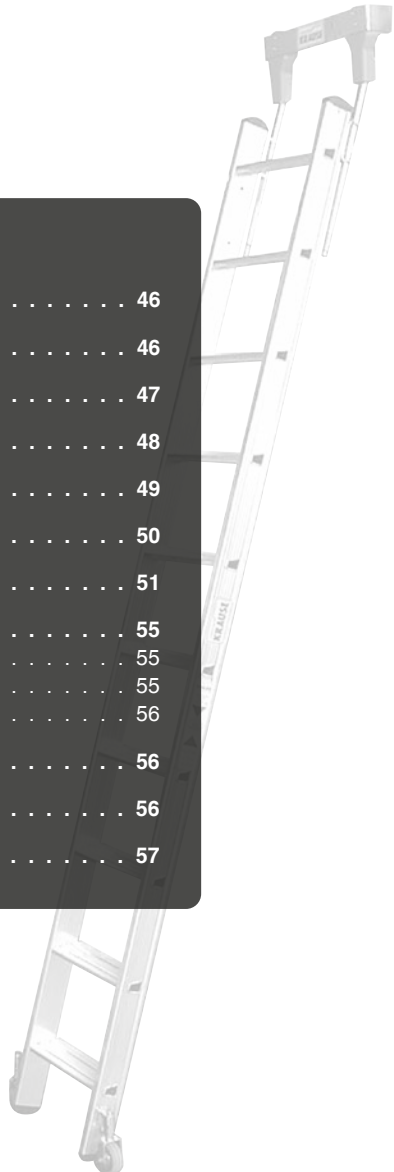
- stosowanie niezgodne z przeznaczeniem
- nieznajomość lub nieprzestrzeganie niniejszej instrukcji obsługi
- nieprawidłowy montaż i użytkowanie produktu
- nieprawidłowo przeprowadzone naprawy
- stosowanie części zamiennych innych, niż oryginalne
- korzystanie z urządzenia z uszkodzonymi elementami konstrukcyjnymi
- personel zajmujący się montażem i użytkowaniem produktu ma niewystarczające kwalifikacje lub jest go za mało
- samowolne zmiany konstrukcyjne
- zjawiska o charakterze katastrofalnym wskutek oddziaływanie ciał obcych i siły wyższej



Notatki:

Tartalomjegyzék

1. Általános információk	46
2. Biztonsági utasítások	46
3. A vezetősín szerelése	47
4. A polclétra felszerelése cső vezetősínre	48
5. A polclétra felszerelése T-vezetősínre	49
6. Futószerkezet	50
7. Elfordítható polclétra felszerelése	51
8. Szervíz és karbantartás.	55
8.1 A polclétrák tisztítása	55
8.2 A polclétrák vizsgálata	55
8.3 A mozgatható tagok olajozása	56
9. Raktározás	56
10. Garancia és szavatosság	56
11. Vizsgálati igazolás	57





1. Általános információk

A biztonságos használat érdekében a vállalkozónak figyelembe kell vennie az érvényben lévő törvényeket, rendeleteket, irányelveket, előírásokat stb.

A szerelési munkákat egy szakmailag képzett személynek kell felügyelnie. Ezzel biztosítható, hogy a szerelési munkák az előírásoknak megfelelően zajlanak.

A munkafolyamatok megkezdése előtt a vállalkozónak ellenőriznie kell, hogy a munkaterületen található-e olyan létesítmény, amely veszélyeztetheti a dolgozók testi épségét.

A vállalkozónak a jelen felépítési és használati útmutatót az üzemeltető személyzet rendelkezésére kell bocsátania. A figyelmeztetéseket és utasításokat szigorúan be kell tartani.



Vigyázat!

A felépítési és használati útmutató előírásainak figyelmen kívül hagyása életveszélyes sérülésekhez vagy akár halálos balesetekhez is vezethet.



Figyelem!

Kérjük, a felépítési és használati útmutató utasításait maradéktalanul tartsa be, ezzel elkerülve a szerkezet megrongálódását.

Jelen felépítési- és használati útmutató kiadási dátuma 2020.06.01.

2. Biztonsági utasítások

- A polclétra felépítését és használatát csak olyan személyek végezzék, akik megismerték és megértették a felépítési és használati útmutatóban szereplő utasításokat.
- Kérjük, figyelmesen olvassa el a felépítési és használati útmutató azon részét, amely az érvényben lévő balesetvédelmi előírásokat és biztonsági szabályokat tartalmazza.
- A létra használata csakis sík talajon engedélyezett. Használat előtt, kérjük, ellenőrizze a létra tájolását és szükség esetén korrigálja azt.
- A tartó rögzítéséhez a talajnak megfelelően teherbírónak kell lennie.
- A polclétra használata előtt, kérjük, ellenőrizze, hogy minden alkatrész megfelelő állapotban van és működőképes.
- A polclétra megengedett terhelése 150 kg. Hogy elkerülje a létra túlterhelését, kérjük, mindig vegye figyelembe a személyek, a szerszámok és az anyagok súlyát.
- A létrára történő fel- és leugrás tilos!

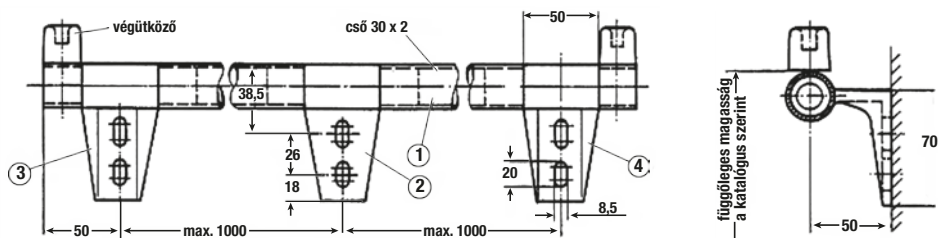
- Kérjük, kerülje az ütközés lehetőségét. A polclétra mozgatása csak normál lépéstepőben, sík és akadálymentes talajon engedélyezett.
- Tilos a létra magasságát dobozokkal vagy egyéb eszközökkel megnövelni!
- Tilos a létra és a polcok között pallókkal áthidalást képezni!
- Kérjük, ne tegye ki a létrát vízszintes terhelésnek, mert az a létra kibillenéséhez vezethet.
- Kérjük, csak a gyártó által engedélyezett, eredeti és sérülésmentes alkatrészeket használja.
- Kérjük, ne hajoljon át a létra peremén.
- Kérjük, ne használjon a létrán emelőszerkezeteket.
- A polclétra szerkezetbeli módosításait kizárólag a gyártó hajthatja végre.

3. A vezetősín szerelése

Általános útmutató

A tartókat, kérjük, kizárólag függőleges, egyenes és megfelelő teherbírással rendelkező talajhoz rögzítse. Egyenetlen vagy ferde talajon szintkiegyenlítő használata javasolt.

Kérjük, ügyeljen a sínrendszer vízszintes elhelyezkedésére. A talajhoz rögzítéshez használjon M8 alátétes csavarokat (ezek nem képezik a csomag tartalmát).



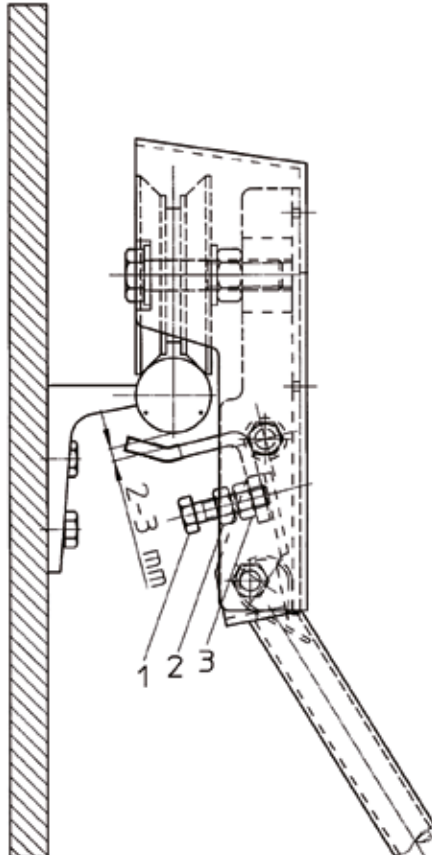
Sorszám	Megnevezés	Cikkszám
1	Könnyűfémcső Ø 30 mm, 3000 mm hosszú	810175
	Könnyűfémcső Ø 30 mm, 3000 mm hosszú, eloxált	810182
2	Közbenső tartó	810199
3	Tartó végütközővel, jobbos	810205
4	Tartó végütközővel, balos	810212

A sántartók felfüggesztett állapotban is felszerelhetők. Kérjük, arra ügyeljen, hogy a végütközők a sántartókon 180°-ban elforgathatóak legyenek.

4. A polclétra felszerelése cső vezetősínre

A polclétra felszerelése és üzembe helyezése

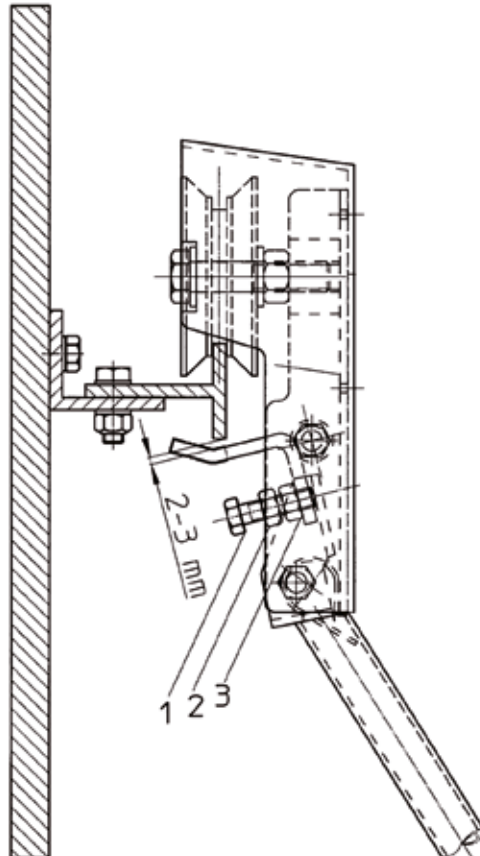
Forgassa el a csavart (1. pozíció) amíg a rögzítőelem teljesen ki nem nyílik. Majd ellenőrizze a futószerkezet billenése után a rugón keresztül vissza kell pattannia az alaphelyzetbe. Helyezze fel mindkét futószerkezetet a sínrendszerre. Csavarozza a csavart (1. pozíció), amíg a sín és a rögzítőelem között 2-3 mm távolság keletkezik. Ezután húzza meg a rögzítőelem anyáját (2. pozíció) keresztül történő automatikus mozgás ellen biztosítsa az anyát (3. pozíció).



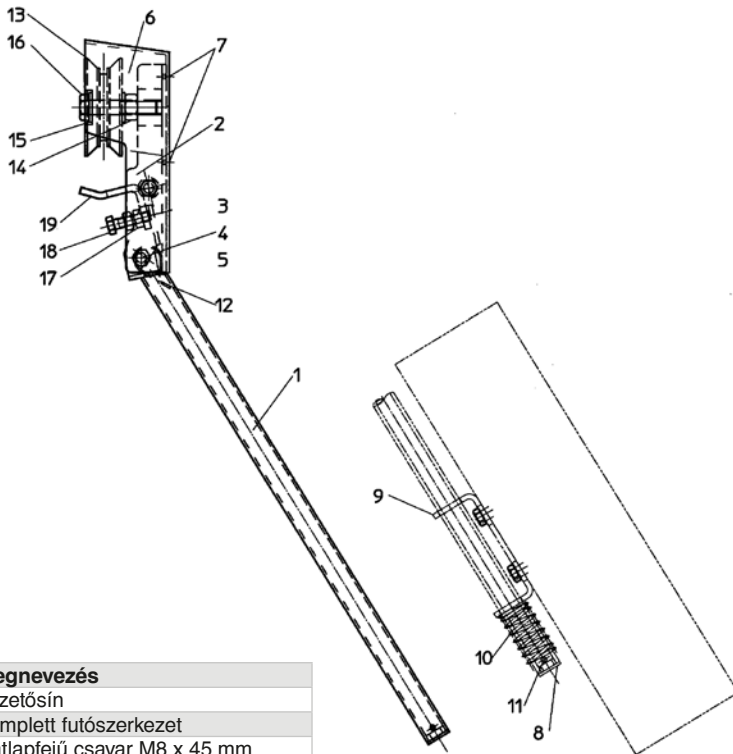
5. A polclétra felszerelése T-vezetősínre

A polclétra felszerelése és üzembe helyezése

Forgassa el a csavart (1. pozíció) amíg a rögzítőelem teljesen ki nem nyílik. Majd ellenőrizze a futószerkezet billenőfunkcióját. A futószerkezet billenése után a rugón keresztül vissza kell pattannia az alaphelyzetbe. Helyezze fel mindkét futószerkezetet a sínrendszerre. Csavarozza a csavart (1. pozíció), amíg a sín és a rögzítőelem között 2-3 mm távolság keletkezik. Ezután húzza meg a rögzítőelem anyáját. A kontraanyán (2. pozíció) keresztül történő automatikus mozgás ellen biztosítsa az anyát (3. pozíció).



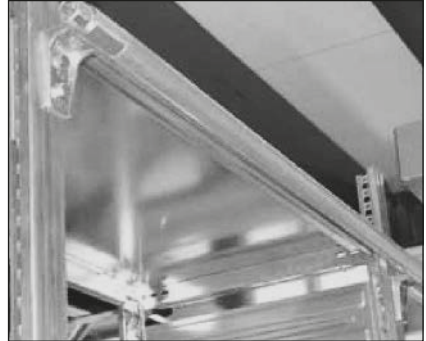
6. Futószerkezet



Sorsz.	Megnevezés
1	Vezetősín
2	Komplett futószerkezet
3	Hatlapfejű csavar M8 x 45 mm
4	U-alakú alátét 8,3 mm
5	Kontraanya M8
6	A fejrész görgőjének burkolata
7	Lemezcsavar 4,2 x 13 mm
8	Cső végdugó
9	Kapaszkodó a vezetősín fejéhez
10	Nyomórugó
11	Szorítóhüvely 4 x 30 mm
12	Rugó a futószerkezethez
13	Vezetőgörgő
14	Hatlapú anya M12
15	U-alakú alátét 12,5 mm
16	Hatlapfejű csavar M12 x 55 mm
17	Hatlapú anya M8
18	Komplett szorítókegyel

7. Elfordítható polclétra felszerelése

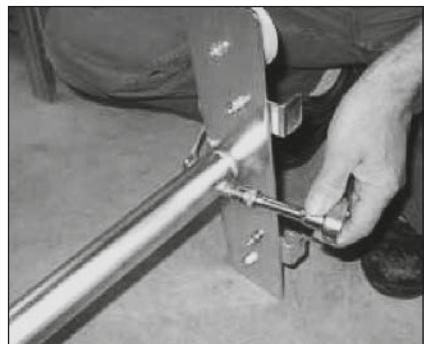
A szerelési útmutató alapján, kérjük, rögzítse a futósíneket. A folyosó szélessége maximum 1,60 m legyen.



Tolja az oldalsó vezetősínt a keresztcsőbe.



Egy hatlapfejű csavarral, egy U-alakú alátéttel és egy kontraanyával rögzítse az oldalsó vezetősínt.





A futószerkezetet tolja a keresztirányú csőre, a laza oldalsó vezetőt pedig a keresztirányú csőbe. A laza oldalsó vezető és a keresztirányú cső közti holtjáték kb. 20 mm legyen.



Egy másik személy segítségével tolja a komplett futószerkezetet a sínszerkezetbe.



Szerelje fel a végütközőket, amelyeket lemezcsvarakkal tud a síntartóhoz rögzíteni.

A vezetősínek és a rögzítőelem közti holtjáték kb. 3 mm legyen.



Kérjük, ügyeljen rá, hogy a polclétra lépcsőfokai üzemi állapotban minél inkább vízszintes helyzetben legyenek.

A vezető cső állításával tudja a létrát igazítani.

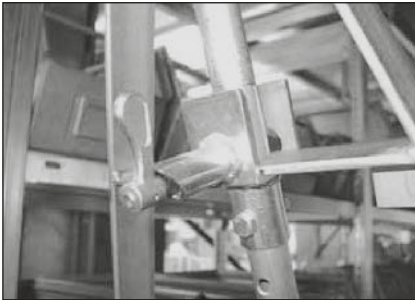


A polclétra most már készen áll a használatra. Kérjük, győződjön meg róla, hogy a vezetőcsövek rögzítve lettek.





A polclétra helytakarékos módon, a polc mellett tárolható.



Lazítson a rögzítésen (a meglazított rögzítés a lenti képen látható).

Ebben a pozícióban tudja betolni a létratagot. Amikor a létratag függőleges állásba kerül, rögzítse. A csavarnak illeszkednie kell a vezetőcsöveken található furatba.



Emelje meg a létratagot. A létrát 90 fokban elforgatva a kereszt csap ebben a pozícióban tartja.

A létra leengedéséhez kövesse az utasításokat fordított sorrendben.



Figyelem!

A polclétra leengedése közben a létra teljes súlyát kell megemelnie.

A rögzítést a létra használata előtt újra meg kell szorítani. A csavarnak illeszkednie kell a vezetősöveken található furatba.



8. Szervíz és karbantartás

8.1 A polclétrák tisztítása

A létra tisztítását vízzel és kereskedelmi forgalomban kapható tisztítószerrel végezze.



Vigyázat!

A tisztítószerek szennyezhetik a talajt, így a tisztítószerek kiürült tartóit csak az érvényben lévő környezetvédelmi szabályoknak megfelelően kezelje.

8.2 A polclétrák vizsgálata

Kérjük, minden egyes alkatrészt alaposan ellenőrizzen le, hogy nem-e deformáltak, törtek, repedezettek és megfelelően működnek-e. A következőket is ellenőrizze:

- a csavaros rögzítések feszessége
- a fékek működése
- a görgők működése
- a rögzítések erőssége

A sérült alkatrészek, pl. amelyek már nem képesek ellátni funkciójukat, használata nem javasolt. Ezek újbóli használata kizárólag szakszerű javítás után lehetséges.



8.3 A mozgatható tagok olajozása

A mozgó elemeket, pl. gyorszárak vagy zsanérok, kereskedelmi forgalomban kapható kenőolajjal kezelje.



Figyelem!

Ne kerüljön olaj az állófelületekre vagy a vezetőrudakra, mert ez jelentősen növeli a csúszásveszélyt. Távolítsa el a felesleges olajat.



Vigyázat!

Az olajszármazékok szennyezhetik a talajt, így a felesleges olajat és a tisztítószeres kiürült tárolóit csak az érvényben lévő környezetvédelmi szabályoknak megfelelően kezelje.

9. Raktározás

Kérjük, a létratagokat az időjárás viszonyaitól védve tárolja. A létrát olyan módon tárolja, hogy a minimálisra csökkentse a megrongálódás lehetőségét. Szállítás közben ügyeljen arra, hogy a létra alkatrészei védve legyenek az ütés, csúszás és esés ellen.

10. Garancia és szavatosság

A garancia feltételei, időtartama és formája a KRAUSE-Werks GmbH & Co. KG. Általános Szerződési Feltételeiben vannak rögzítve. A garanciaigény benyújtásánál a szállítás időpontjában érvényes használati utasítások a mérvadók. Az Általános Szerződési Feltételeken felül:

Olyan személyi vagy eszközbeli sérülésekre nem vállalunk garanciát, amelyek a következő okok miatt következtek be:

- nem rendeltetésszerű használat
- a használati utasítások meg nem ismerése vagy figyelmen kívül hagyása
- a termék szakszerűtlen összeszerelése és/vagy használata
- szakszerűtlenül végzett javítási munkák
- nem eredeti alkatrészek használata
- a szerkezetet sérült alkatrészekkel használják, a szerelést és használatot nem megfelelően képzett személyzet végzi, nem engedélyezett szerkezetbeli változtatásokra kerül sor, idegen tárgyak okozta sérülés és vis major

Az üzemeltetőnek felelősséget kell vállalnia azért, hogy biztosítja a biztonsági előírások betartását, valamint a rendeltetésszerű használatot.

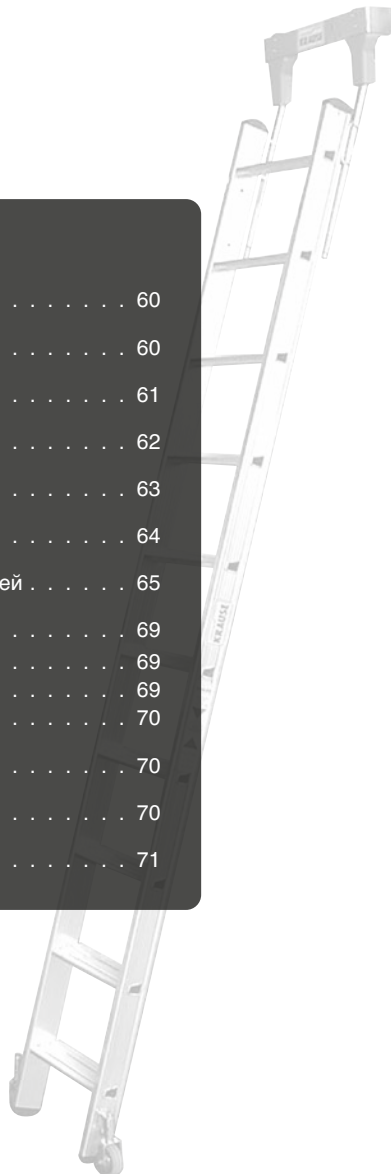


Jegyzetek:



Содержание:

1. Общие положения	60
2. Меры безопасности.	60
3. Монтаж шины	61
4. Монтаж лестницы для круглой шины	62
5. Монтаж лестницы для Т-образной шины	63
6. Передвижной блок	64
7. Монтаж лестницы для двухрядных стеллажей	65
8. Ремонт, обслуживание и хранение.	69
8.1 Чистка лестниц	69
8.2 Проверка лестниц	69
8.3 Смазка подвижных частей.	70
9. Хранение лестницы и элементов	70
10. Гарантия и ответственность	70
11. Подтверждение проверки	71





1. Общие положения

Монтаж должен осуществляться с соблюдением законов по охране труда, предписаний инструкций по монтажу и техники безопасности.

Монтаж должен производиться квалифицированным, обученным персоналом и осуществляться с соблюдением предписаний данной инструкцией.

Перед началом монтажа необходимо убедиться в отсутствии опасных предметов в месте установки лестниц.

Перед использованием лестницы для стеллажей необходимо ознакомиться с данной инструкцией. Все предписания и требования должны неукоснительно соблюдаться.



Осторожно

Знак предупреждает об опасности несчастных случаев со смертельным исходом или травмы в результате несоблюдения рабочей инструкции или неточной эксплуатации.



Внимание

Знак указывает на рабочие процедуры, которые необходимо точно соблюдать, чтобы предотвратить повреждение или разрушение.

Датой издания данной инструкции по применению и монтажу является 01.06.2020.

2. Меры безопасности

- Монтаж должен проводиться квалифицированным персоналом, который изучил данную инструкцию.
- Соблюдайте действующие нормы и правила по технике безопасности.
- Монтаж и эксплуатация проводить только на гладкой и ровной поверхности
- Место крепления шин должно быть достаточно прочным
- Перед использованием проверьте все элементы на правильность сборки и их работоспособность.
- Разрешенная нагрузка на лестницу составляет 150 кг. Обращайте внимание на общий вес человека с материалом или инструментом.
- Запрещается запрыгивать/спрыгивать с лестницы
- Избегайте ударов по передвижному блоку и лестнице. Передвигайте лестницу с шаговой скоростью по свободному проходу.



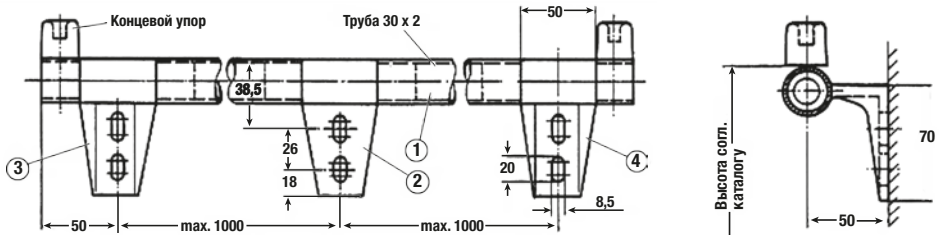
- Запрещается изменение высоты лестницы при помощи ящиков и других предметов.
- Использование настилов для перехода с лестницы на стеллаж запрещено.
- Запрещено воздействие горизонтальной нагрузки во избежание опрокидывания лестницы.
- Необходимо использовать только фирменные оригинальные запчасти от производителя.
- Запрещено отклоняться за пределы лестницы
- Запрещено использование подъемных механизмов на лестнице
- Конструктивные изменения лестницы возможны только с разрешения производителя.

3. Монтаж шины

Общие положения

Крепления должны монтироваться на вертикальное, ровное и подходящее по нагрузке основание. При неровной или наклонной поверхности используются выравнивающие проставки.

Обращайте внимание на горизонтальное направление. Для крепления используйте болты М8 с шайбами (не входит в комплект поставки).



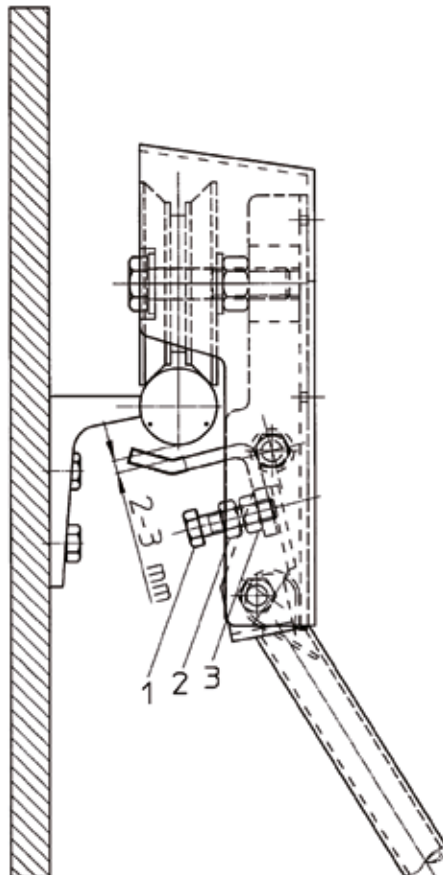
№	Наименование	Арт. №
1	Алюминиевая труба Ø 30 мм, длина 3000 мм	810175
	Алюминиевая труба Ø 30 мм, длина 3000 мм, анодированная	810182
2	Промежуточное крепление	810199
3	Крепление со стопором правое	810205
4	Крепление со стопором левое	810212

Держатель рельса также может быть установлен на весу. Следует отметить, что концевые упоры должны быть повернуты к креплению на 180 °.

4. Монтаж лестницы для круглой шины

Сборка и установка лестницы для стеллажей:

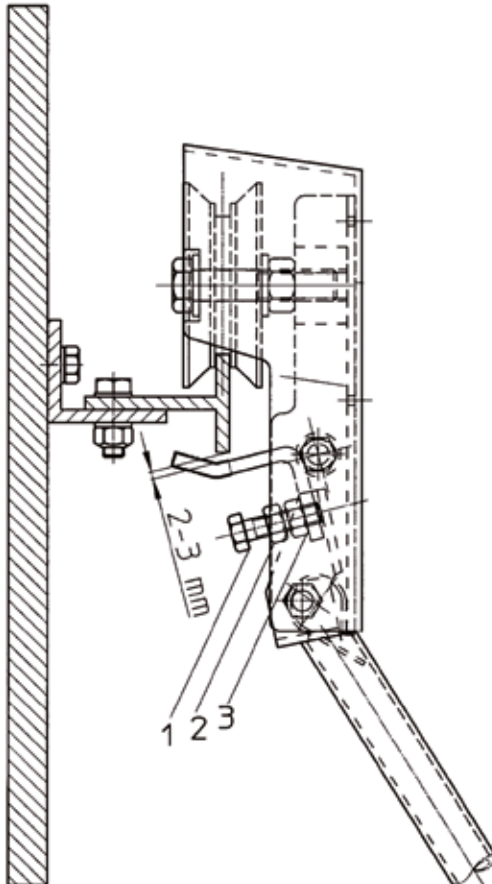
Выкрутите болт 1 и снимите фиксирующую скобу. Проверьте подвижную часть на откидывание. После откидывания подвижной части она должна вернуться в обратное положение при помощи пружины. Установите ее на шине. Установите фиксирующую скобу и закрепите болтом 1. Между скобой и шиной оставьте 2-3 мм. Закрутите гайку 3 и зафиксируйте её при помощи контргайки 2.



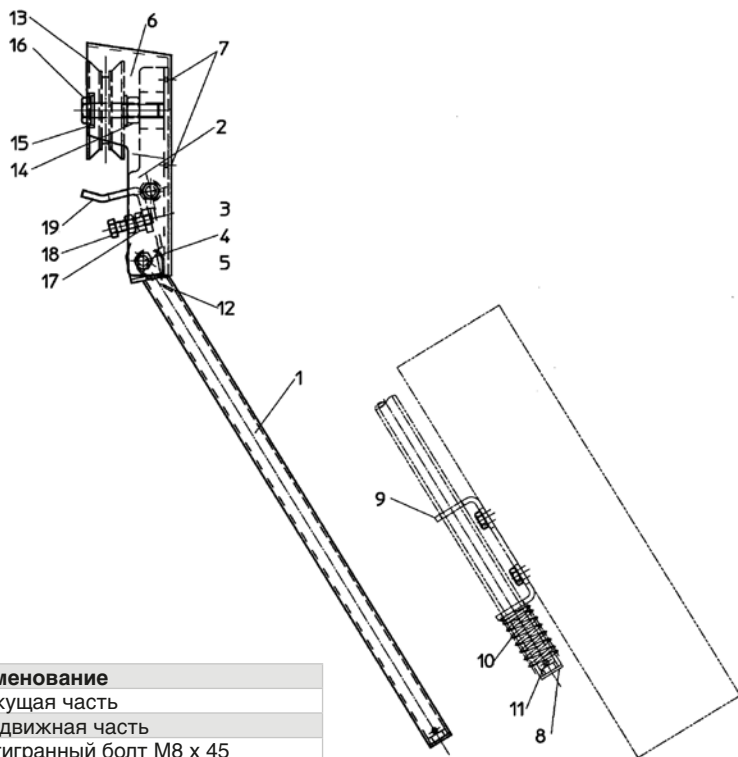
5. Монтаж лестницы для Т-образной шины

Сборка и установка лестницы для стеллажей:

Выкрутите болт 1 и снимите фиксирующую скобу. Проверьте подвижную часть на откидывание. После откидывания подвижной части она должна вернуться в обратное положение при помощи пружины. Установите ее на шине. Установите фиксирующую скобу и закрепите болтом 1. Между скобой и шиной оставьте 2-3 мм. Закрутите гайку 3 и зафиксируйте её при помощи контргайки 2.



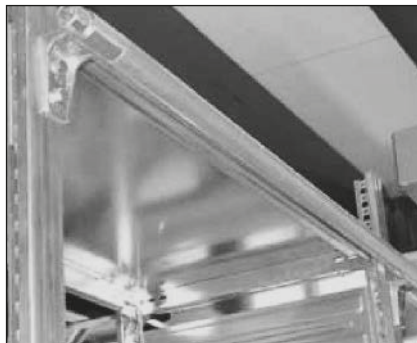
6. Передвижной блок



№	Наименование
1	движущая часть
2	передвижная часть
3	шестигранный болт М8 х 45
4	шайба 8,3 мм
5	шайба М8
6	кожух ролика
7	болт 4,2 х 13
8	заглушка трубы
9	скоба крепления
10	пружина
11	втулка 4 х 30
12	пружина передвижной части
13	ролик
14	гайка М12
15	шайба М12
16	шестигранный болт М12 х 55
17	гайка М8
18	скоба

7. Монтаж лестницы для двухрядных стеллажей

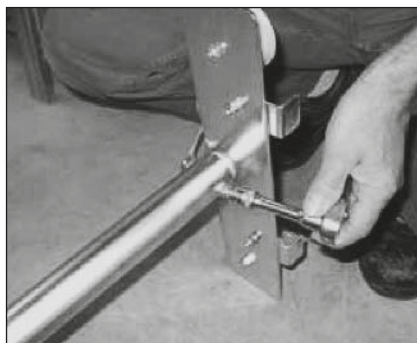
Установите шины согласно инструкции.
Максимальная ширина прохода 1,60 м.



Вставьте передвижные блоки в поперечную трубу.



Закрепите передвижной блок болтом с шайбой и гайкой.





Соедините трубы, как показано на фото. Расстояние между поперечной трубой и подвижной частью должно быть 20 мм.



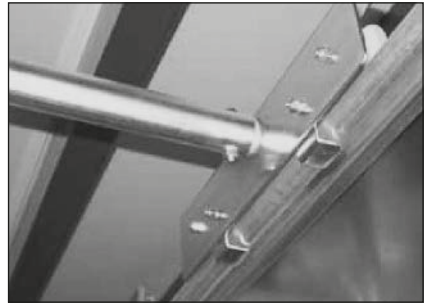
Установка передвижного блока на шину должны делать два человека.



Закрепите кронштейны с концевыми упорами.



Между шиной и устройством от опрокидывания оставьте 3 мм.



При работе на лестнице, ступени должны быть максимаально параллельны полу. Отрегулируйте положение лестницы.



Стеллажная лестница готова к использованию. Проверьте лестницу на функциональность.





Для экономии места можно приставить лестницу к стеллажу.



Разблокируйте фиксатор (см. фото).
Переведите фиксатор в вертикальное положение повернув его вверх на 180°. В этом положении можно поднимать лестницу по трубе.



Поднимите лестницу в верх и поверните на 90°. Приставьте лестницу к стеллажу и оставьте в таком положении.

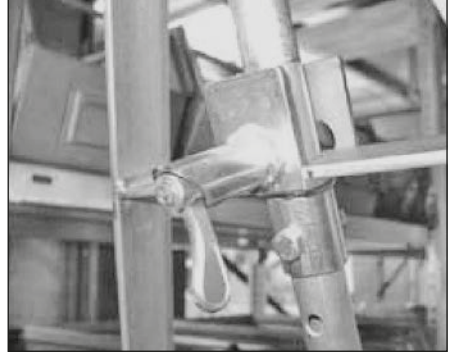
Приведение лестницы в рабочее положение происходит в обратном порядке.



Внимание!

Для этого Вам необходимо приподнять лестницу.

При подъеме на лестницу фиксатор должен быть приведен в рабочее положение для предотвращения самопроизвольное складывание лестницы.



8. Ремонт, обслуживание и хранение

8.1 Чистка лестниц

Чистка лестниц производится водой с применением обычных моющих средств.



Осторожно

Моющее средство должно быть безопасным для окружающей среды, использованное чистящее средство должно быть утилизировано согласно действующим предписаниям по охране окружающей среды.

8.2 Проверка лестниц

Все элементы лестницы должны проверяться на повреждения, изменения в геометрии и правильность работы. Дополнительно должен проводиться осмотр следующих элементов:

- резьбовое соединение
- действие тормоза
- функциональность роликов
- функциональность фиксаторов

Поврежденные или частично не функционирующие элементы не должны использоваться. Они могут использоваться только в исправном состоянии.



8.3 Смазка подвижных частей

Подвижные части необходимо периодически смазывать.



Осторожно:

Смазка не должна попадать на ступени или шину из-за возникновения опасности скольжения. Удалите лишнюю смазку тряпкой.



Внимание

Масла могут загрязнять почву. Остатки масла и чистящие средства нужно утилизировать в соответствии с правилами защиты окружающей среды.

9. Хранение лестницы и элементов

Элементы лестницы не должны подвергаться воздействию окружающей среды. При хранении должно избегаться повреждение. При транспортировке элементы лестницы должны быть защищены от повреждений, падений и перемещений.

10. Гарантия и ответственность

Для гарантийных случаев, возникших по причине наличия ошибок в документации, определяющими являются инструкции по монтажу и эксплуатации, действительные на момент поставки. Сверх условий по поставке и продаже действуют следующие положения. Производитель не несет ответственности за материальный ущерб и ущерб людям, возникший по одной или нескольких причин:

- использование не по назначению
- проведение неквалифицированного ремонта
- использование неоригинальных запасных частей
- использование лестницы с поврежденными элементами
- не квалифицированный монтаж и неправильная эксплуатация
- самостоятельное изменение конструкции
- повреждение другими предметами

Покупатель лично несет ответственность за соблюдение мер безопасности и предписанное целевое использование.



KRAUSE-Werk GmbH & Co. KG
Am Kreuzweg 3
D 36304 Alsfeld

Telefon: 06631 / 795-0
Telefax: 06631 / 795-139
www.krause-systems.com